

HICON-Klinkenstecker 3,5 stereo

Verbindungstyp 5,3mm Klinke
Geschlecht male

Elektrische Daten:

Durchgangswiderstand k.A.
Durchschlagsfestigkeit 500V DC
Isolationswiderstand >1 Gigaohm
Nennstrom pro Kontakt k.A.
Nennspannung k.A.

Mechanische Daten:

Lebensdauer >1000 Steckzyklen
Anschlussart Lötkontakte
Kabeldurchmesser max. 5,8mm

Material:

Kontaktbeschichtung TIP Gold
Kontakte BRONZE ALLOY
Einsatz POM
Gehäuse BRONZE ALLOY
Gehäusebeschichtung BLACK CHROME



Artikelnummer: HI-J35S-SCREW-M
HICON-Klinkenstecker 3,5 stereo black
chrome, mit Überwurfmutter

EAN-Code: 4049371803434

Art. No. HI-J35S-SREW-M

Drawn: MZ

Checked: FV

Size: A4

Date: 25.01.2015

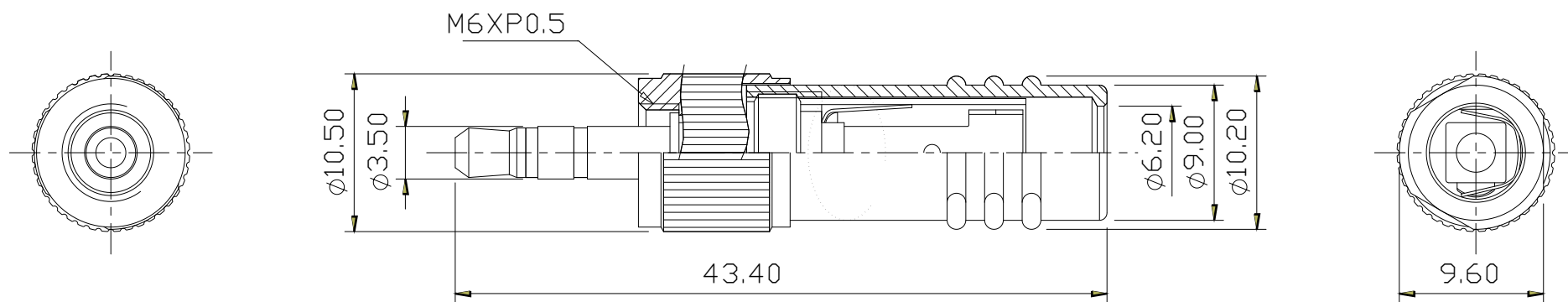
Page 1



Material:

SOMMER CABLE GmbH
Humboldtstraße 32-36
75334 Straubenhardt / Germany

Telefon: +49 (0)7082-49133-0
Support Tel: +49 (0)7082-49133-10
Fax: +49 (0)7082-49133-11
E-Mail: info@sommercable.com



Artikelnummer: HI-J35S-SCREW-M
HICON-Klinkenstecker 3,5 stereo black
 chrome, mit Überwurfmutter

EAN-Code: 4049371803434

Art. No. HI-J35S-SREW-M

Drawn: MZ

Checked: FV

Size: A4

Date: 25.01.2015

Page 2



Material:

SOMMER CABLE GmbH
 Humboldtstraße 32-36
 75334 Straubenhardt / Germany

Telefon: +49 (0)7082-49133-0
 Support Tel: +49 (0)7082-49133-10
 Fax: +49 (0)7082-49133-11
 E-Mail: info@sommercable.com